

Bon de commande pour grilles

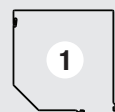
ENTREPRISE: _____

RÉFÉRENCE: _____

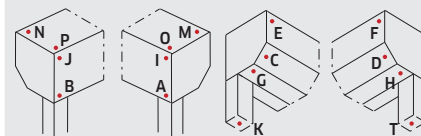
DATE: _____

TÉLÉPHONE: _____

caisson 45°



sorties de manoeuvre



NHK:

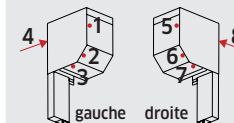
oui non

manoeuvre: maillon

klik

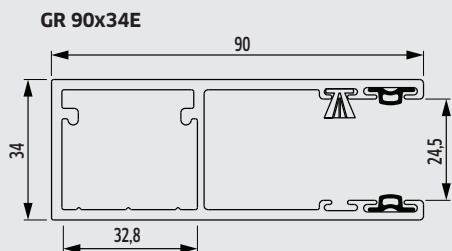
longueur de manivelle _____

sortie pour NHK



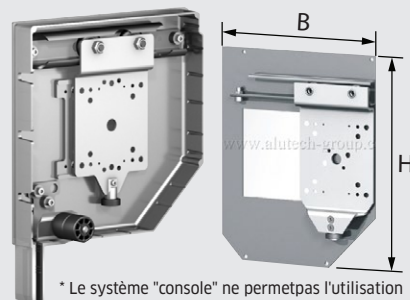
N°	dimensions totales en mm		quantité	caisson, coulisse, sous lame		tablier		manoeuvre				
	largeur totale	hauteur caisson compris		dimension du caisson en mm	omkasting kleur	type de lame	couleur	manivelle	moteur	type de moteur	sortie de manoeuvre (A-T)	sortie pour NHK (1-8)
1												
2												
3												
4												
5												

coulisse



console

- RC 250/S BxH 227 x 230
- RC 250 BxH 197 x 222
- RC 300 BxH 221 x 273
- RC 360 BxH 261 x 305



* Le système "console" ne permet pas l'utilisation de moteurs avec détection d'obstacles

type de télécommande

securite

remarques